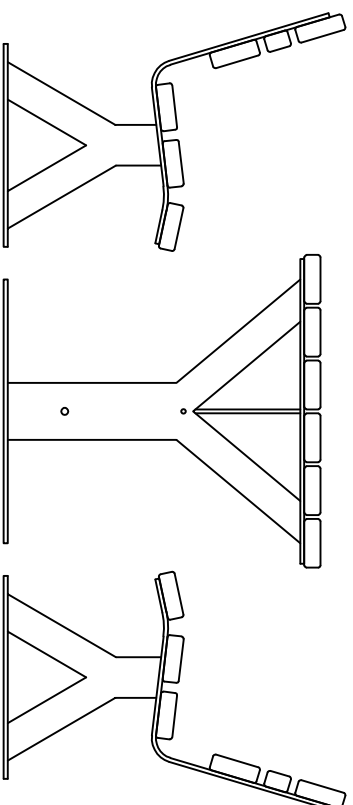
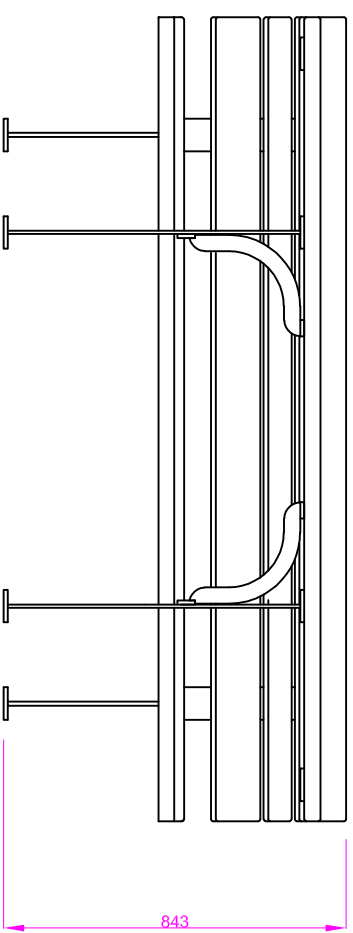


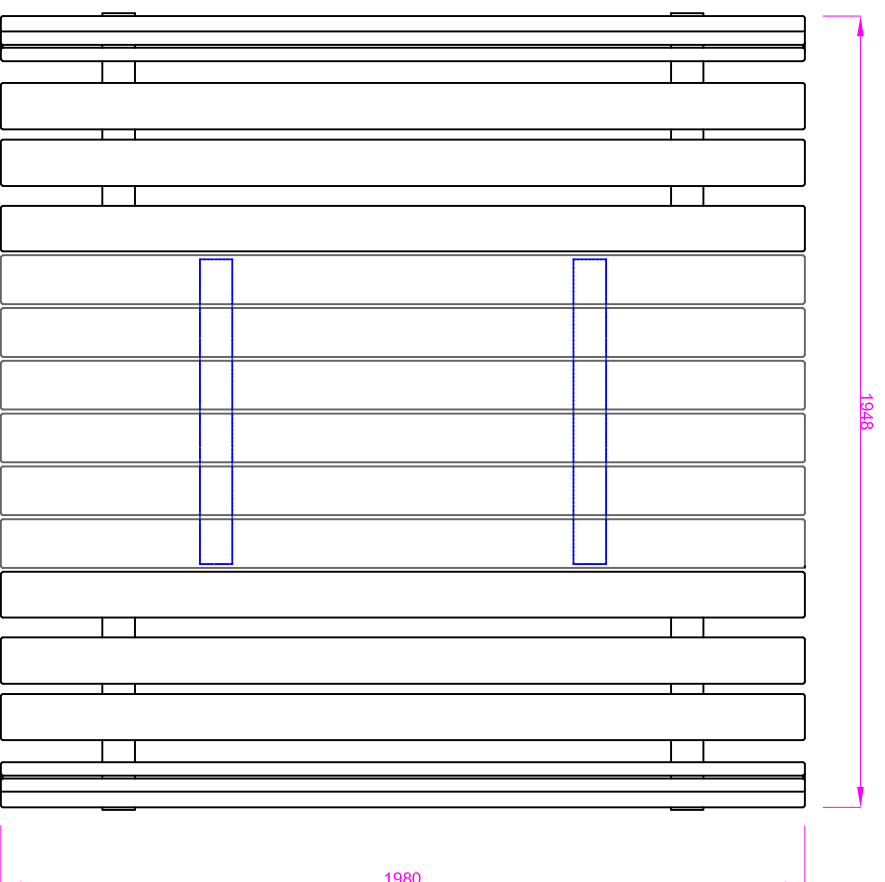
Vista Laterale



Vista frontale (senza 1 panca)



Vista dall'alto



Nota: arredo facente parte del modello "Freedom"

sottoposto a Brevetto per MODELLO DI UTILITA'.

Attestato n° 0000275912 di data 30/07/2013. -

Registrato presso la SOCIETA' ITALIANA BREVETTI

con titolo " Tavolo per persone in carrozzella e

composizione di arredo comprendente tale tavolo"