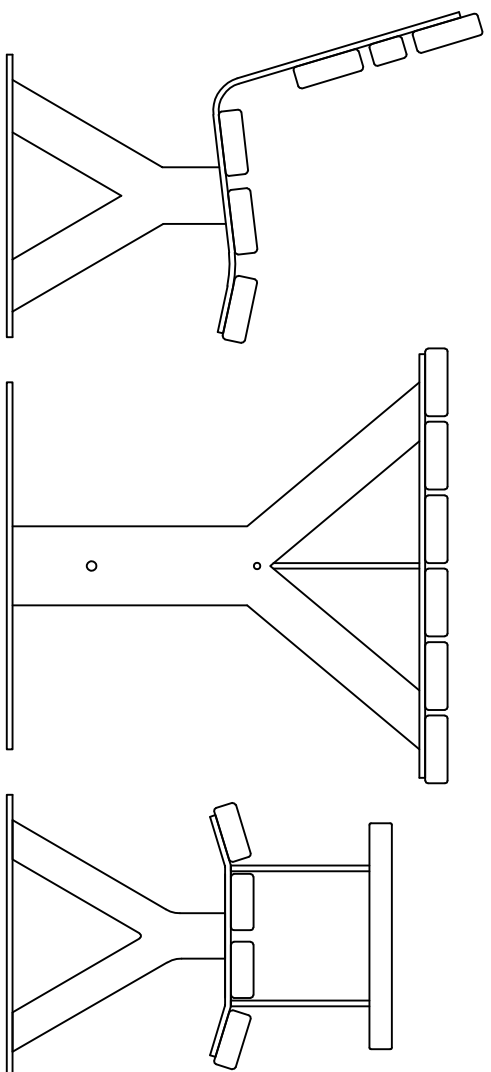
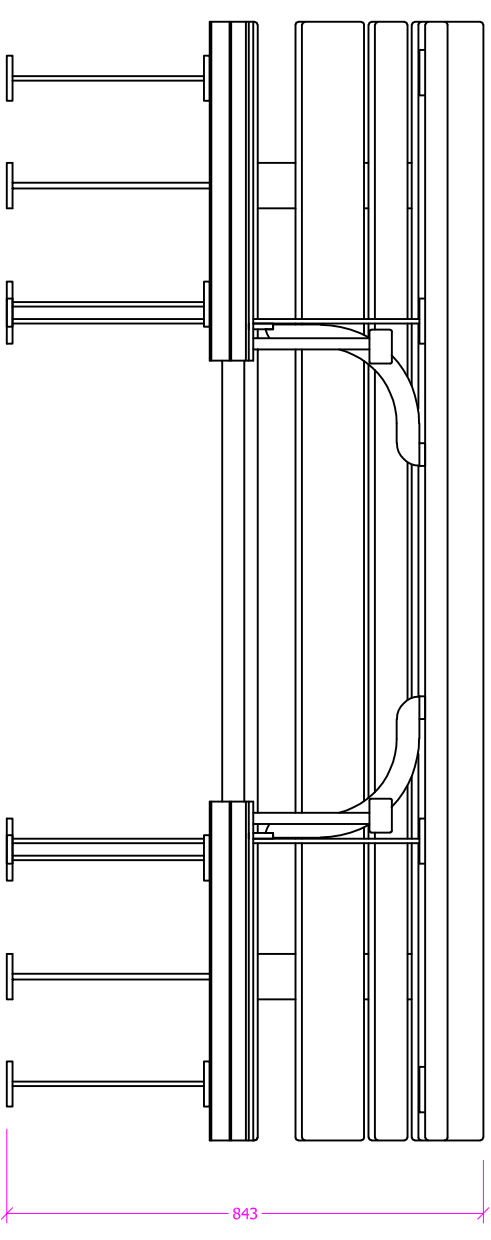


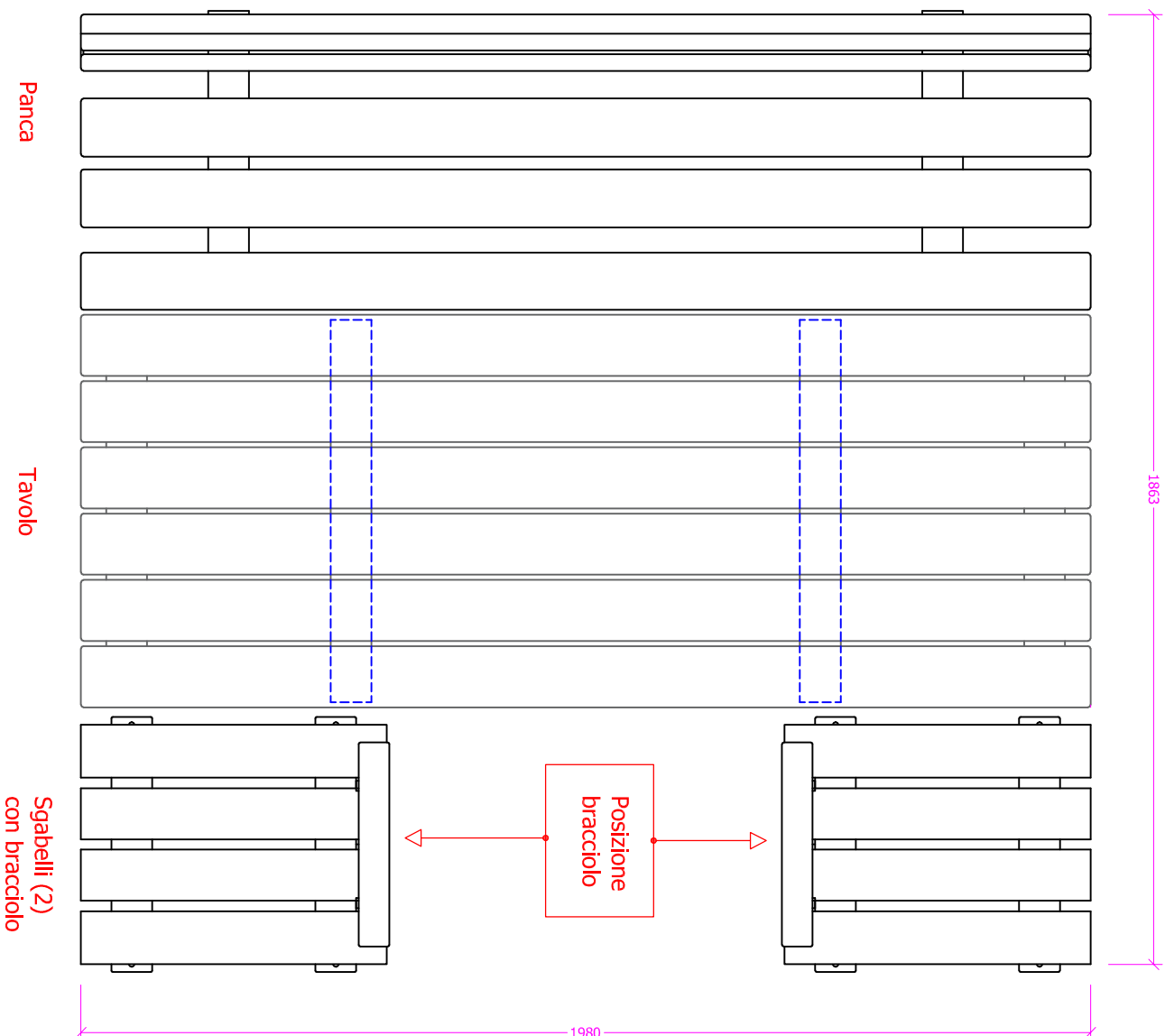
Vista Laterale




Vista Frontale



Vista dall'Alto



**Nota: arredo facente parte del modello "Freedom" sottoposto a Brevetto per MODELLO DI UTILITA'.**  
**Attestato n° 0000275912 di data 30/07/2013. -**  
**Registrato presso la SOCIETA' ITALIANA BREVETTI**  
**con titolo " Tavolo per persone in carrozzella e**  
**composizione di arredo comprendente tale tavolo"**

IDENTIFICATIVO LAVORO		Descrizione:		DISEGNI DI PROPRIETÀ DI:	
<b>Cliente:</b> IL GABBRIANO S.C.S. Via Provina, 20 38123 TRENTO		GRUPPO ARREDO MODELLO "FREEDOM TRE TRE" Revisione Marzo 2020		<b>IL GABBRIANO S.C.S.</b>	
<b>Responsabile Ufficio Tecnico</b> <b>Gabbiano:</b> ANGELO SEGATTA		<b>Trattamento Superficiale:</b> <input type="checkbox"/> Verniciato a spruzzo RAL <input checked="" type="checkbox"/> Verniciato a forno RAL 7016 <input checked="" type="checkbox"/> Zincatura galvanica a bagno <input checked="" type="checkbox"/> Legno laccato naturale			
		Misure in millimetri			